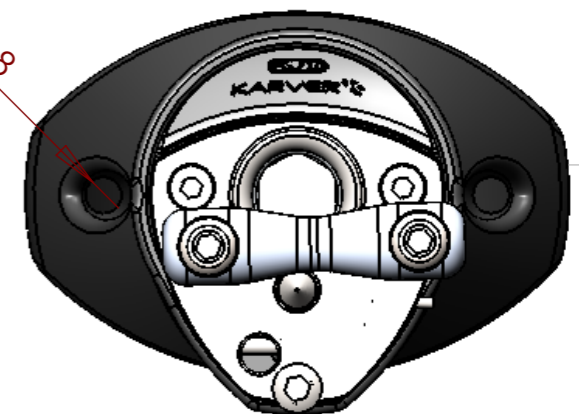
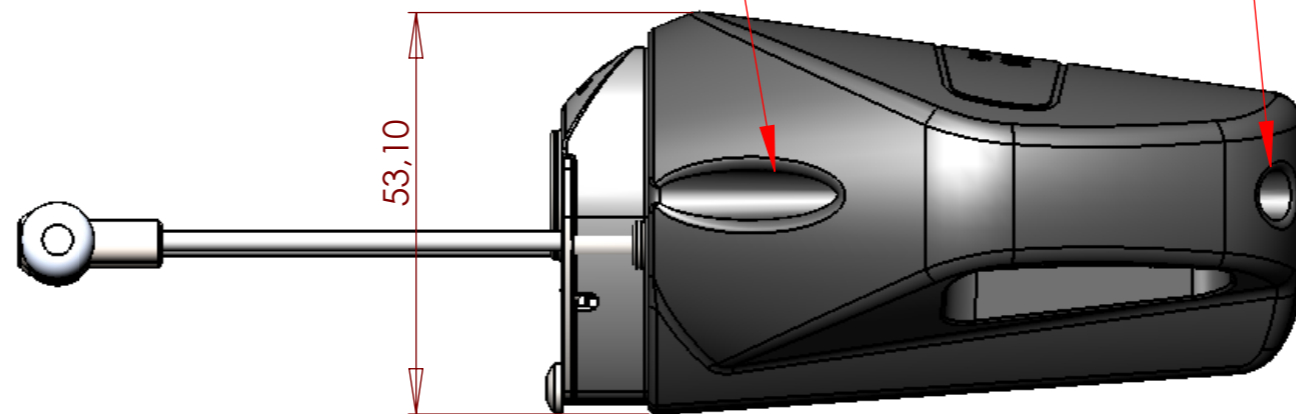
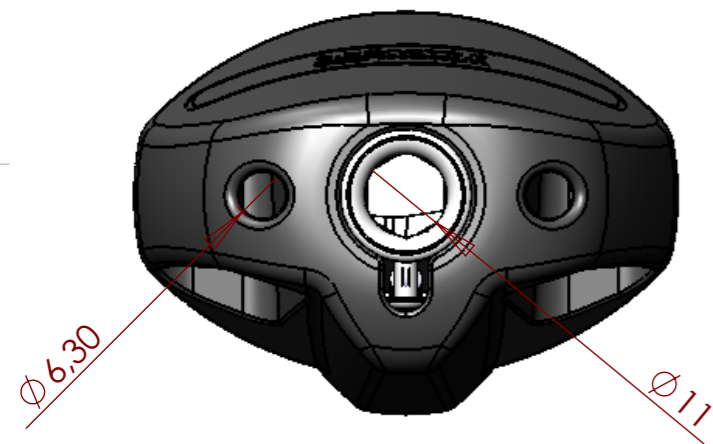


Purchase fixation

Elastic fixation

53,10

Ø4,8



**MAX WORKING LOAD: 300Kg**  
**WEIGHT: 232g**  
**Hold ropes from 6 to 10mm**

DATE	MODIFICATIONS APORTEES	NOM	VISA	IND.
MATIERE ET ETAT	TOLERANCE GENERALE	EVOLUTION DU DOCUMENT		
TRAITEMENT; CARACTERISTIQUES MECANIKES	ETAT DE SURFACE GENERAL	DESS. PAR Le: M.C	MASSE	ECHELLE
FINITION	PROTECTION	FOLIO		
ATTACHEMENT	MATERIEL			
DESIGNATION	<b>PRESENTATION</b>	<b>WINCHLESS</b>		
CODE PRODUIT <b>K</b>	CODE PIECE			FORMAT <b>A3</b>