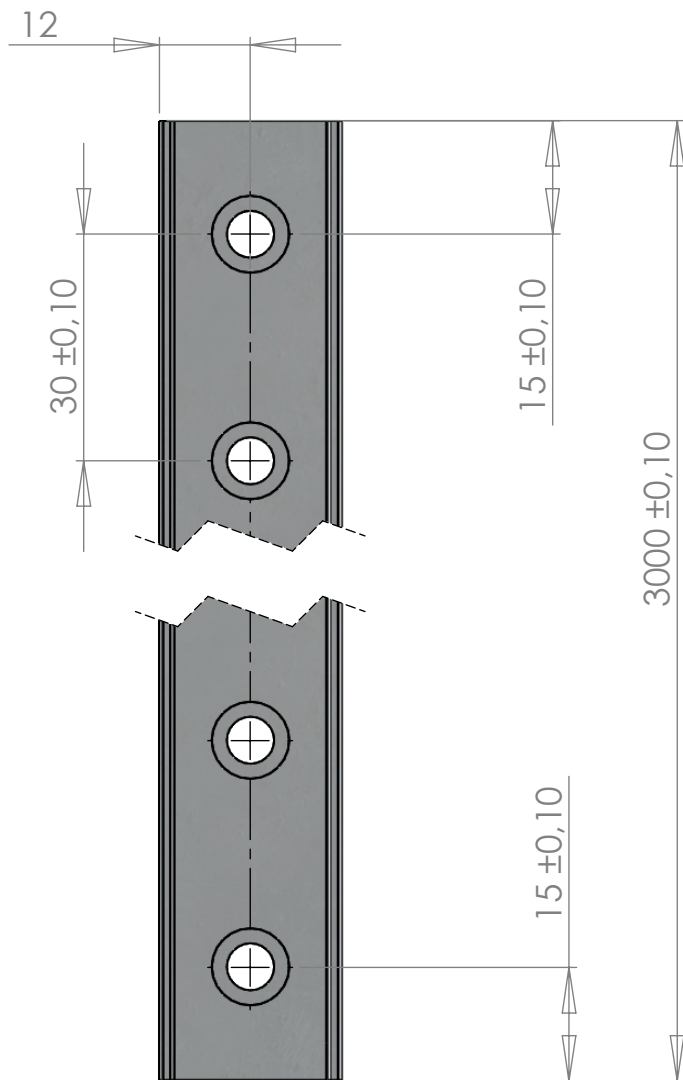
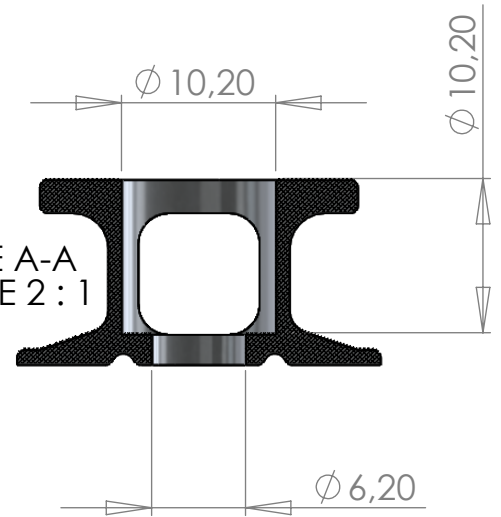


COUPE A-A
ECHELLE 2 : 1



DATE	MODIFICATIONS APORTEES	NOM	VISA	IND.
MATIERE ET ETAT	Aluminium	TOLERANCES GENERAL		EVOLUTION DU DOCUMENT
TRAITEMENT ET CARACTERISTIQUES MECANQUES	ETAT DE SURFACE GENERAL Ra 1.6	DESS. PAR	Q.L.	MASSE 912g
FINITION	PROTECTION	FOLIO		
ATTACHEMENT	MATERIEL			
DESIGNATION	KMS 40			
Rail/Tarck KMS40		CODE PIECE	PF1402711	FORMAT A4